

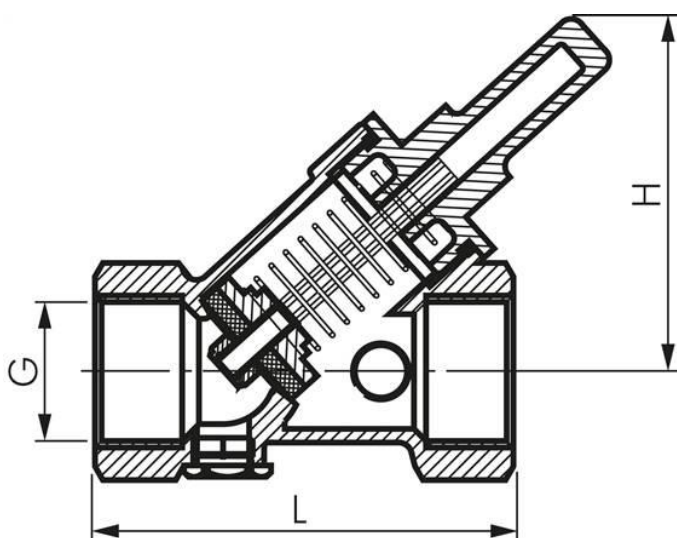
Article: H302.6567

**clapet anti-retour à siège oblique,  
Rp 1", PN 16 / joint FKM**



**Ernst Hausammann & Co. AG**

CH-8010 Zürich  
Rautstrasse 19, Postfach  
Tel 0800 815 844  
Fax +41 44 491 22 11  
info@hausammann.com  
www.hausammann.com



Matériaux	Corps: laiton, joints: FKM
Plage de température	-10°C à +90°C
Pression d'ouverture	0.1-0.2 bar
Pression maximale	16 bar
Filetage G	Rp 1"
L	90mm
H	77mm
Poids	0.65kg